

Mode d'emploi, Liste de pièces & Garantie

IMPORTANT: Lisez attentivement avant d'utiliser cet outil.
Ne pas utiliser un outil correctement peut entraîner des blessures et / ou des dégâts matériels!



7.2.2.3 RÈGLES GÉNÉRALES DE SÉCURITÉ

- Risques multiples. Lisez et comprenez les consignes de sécurité avant de procéder à l'installation, l'utilisation, la réparation, l'entretien, le changement des accessoires ou travailler près de l'outil. Ne pas suivre ces précautions peut entraîner des blessures corporelles graves..
- Seuls les opérateurs qualifiés et formés peuvent installer, régler ou utiliser l'outil.
- Ne modifiez pas cet outil. La modification peut réduire l'efficacité des mesures de sécurité et augmenter le risque pour l'opérateur.
- N'utilisez pas cet outil s'il a été endommagé.
- Des mises en garde doivent être données contre les risques d'explosion ou d'incendie dus au matériau traité.
- Des mises en garde doivent être données contre les risques de coupures.



7.2.2.4 DANGERS DE PROJECTION

- La casse de la pièce, des accessoires ou même de l'outil lui-même peut générer des projectiles à grande vitesse.
- Portez toujours une protection oculaire résistante aux chocs lors de l'utilisation de l'outil. Le degré de protection requis doit être évalué pour chaque utilisation.



7.2.2.5 DANGERS D'ENCHEVÈTREMENT

- Des risques d'enchevêtrement, d'étouffement, de scalpage et / ou une lacération peuvent survenir si les cheveux ou les gants ne sont pas tenus à l'écart des outils et des accessoires.

7.2.2.6 DANGERS D'UTILISATION

- L'utilisation de l'outil peut exposer les mains de l'utilisateur à des risques d'écrasements, d'impacts, de coupures d'abrasion et de chaleur. Portez des gants appropriés pour vous protéger les mains.
- Les opérateurs et le personnel de maintenance doivent être physiquement capables de maîtriser le système, le poids et la puissance de l'outil.
- Tenez l'outil correctement: soyez prêt à contrecarrer les mouvements anormaux ou soudains avec les deux mains disponibles.
- Maintenir une position corporelle équilibrée et une assise stable.
- Gardez les mains à l'écart des accessoires, broches ou autres accessoires en rotation ou pièces mobiles en mouvement.
- Relâchez le dispositif de démarrage et d'arrêt en cas d'interruption de l'alimentation en énergie
- Utilisez uniquement les lubrifiants recommandés par le fabricant



7.2.2.7 DANGERS RELATIFS AUX GESTES RÉPÉTITIFS

- Lorsque vous utilisez un outil électrique, vous pouvez ressentir un inconfort dans les mains, les bras, les épaules, le cou ou d'autres parties de votre corps.
- Lorsque vous utilisez un outil électrique, positionnez votre corps dans une posture confortable. Maintenez une position stable et évitez les postures inconfortables ou déséquilibrées. Changer de posture pendant les tâches prolongées peut aider à éviter l'inconfort et la fatigue.
- Si vous ressentez des symptômes tels qu'inconfort persistant ou récurrent, douleur, palpitations, picotements, engourdissement, sensation de brûlure ou raideur, ne pas ignorer ces signes avant-coureurs. Informez immédiatement votre employeur et consultez un spécialiste qualifié.

7.2.2.8 DANGERS ACCESSOIRES

- N'utilisez que les tailles et types d'accessoires et de consommables compatibles recommandés par le fabricant de l'outil énergisé.



7.2.2.9 RISQUES LIÉS AUX ZONES DE TRAVAIL

- Les glissades, trébuchements et chutes sont les principales causes de lésion professionnelle. Tenez compte des surfaces glissantes causées par l'utilisation de l'outil, ainsi que des risques de trébuchement causés par la conduite d'air ou le flexible hydraulique.
- Procédez avec prudence dans un environnement inconnu. Des dangers cachés peuvent exister, tels que l'électricité ou d'autres conduites de services publics.
- Cet outil n'est pas destiné à être utilisé dans des atmosphères potentiellement explosives et n'est pas isolé du contact avec l'alimentation électrique.
- Assurez-vous de l'absence de câbles électriques, de gaz tuyaux, etc., susceptibles de présenter un risque si endommagés par l'utilisation de l'outil.



7.2.2.10 RISQUES DE POUSSIÈRE ET DE FUMÉE

- La poussière de certains procédés de travail peut provoquer un cancer, des anomalies congénitales ou d'autres maladies respiratoires. L'évaluation des risques de ces dangers et la mise en place de contrôles appropriés sont essentielles.

- Si l'outil pneumatique est utilisé dans un environnement poussiéreux, l'évacuation de l'air peut entraîner un risque de poussière.
- Les poussières et les vapeurs générées lors de l'utilisation d'outils peuvent nuire à la santé (par exemple: cancer, anomalies congénitales, asthme et / ou dermatite); L'évaluation des risques de ces dangers et la mise en place de contrôles appropriés sont essentielles.
- L'évaluation des risques doit inclure la poussière créée par l'utilisation de l'outil et le potentiel de perturbation de la poussière existante.
- Utilisez et entretenez l'outil comme recommandé dans ces instructions, afin de minimiser émissions de poussières ou de fumées.
- Dirigez les gaz d'échappement de manière à minimiser les perturbations dues à la poussière dans un environnement poussiéreux
- Lorsque des poussières ou des émanations sont créées, la priorité est de les contrôler au point d'émission
- Tous les dispositifs ou tous les accessoires de la collecte, l'extraction ou la suppression des poussières ou des vapeurs en suspension dans l'air doivent être correctement utilisés et entretenus conformément aux instructions du fabricant.
- Choisir, entretenir et remplacer l'outil utilisé et le consommable comme recommandé dans ces instructions, afin d'éviter une augmentation inutile de la poussière ou des émanations. Protection respiratoire conformément aux instructions de votre employeur ou aux exigences de la santé au travail et des règles de sécurité.



7.2.2.11 DANGERS LIÉS AU BRUIT

- L'exposition non protégée à des niveaux sonores élevés peut causer des pertes d'audition permanentes, handicapantes et d'autres problèmes tels que des acouphènes (sifflements ou bourdonnements dans les oreilles);
- Une évaluation du risque de ces dangers et une mise en place de contrôles appropriés est recommandée.
- Les contrôles appropriés pour réduire les risques peuvent inclure des actions telles que l'utilisation de matériaux pour réduire la nuisance sonore.
- Utilisez une protection auditive selon les instructions de votre employeur ou les réglementations en matière de santé et de sécurité au travail.
- Exploitez et maintenez l'outil tels que recommandé dans les présentes instructions pour éviter une augmentation inutile des niveaux sonores
- Sélectionnez, entretenez et remplacez le consommable de l'outil comme recommandé dans ces instructions afin d'empêcher une augmentation inutile du bruit.



7.2.2.12 RISQUES LIÉS AUX VIBRATIONS

- L'exposition aux vibrations peut causer des lésions invalidantes aux nerfs et à la circulation sanguine des mains et des bras;
- Portez des vêtements chauds lorsque vous travaillez par temps froid et gardez vos mains au chaud et au sec.
- Si vous ressentez des engourdissements, des fourmillements, douleur ou blanchissement de la peau des doigts ou des mains, arrêtez d'utiliser l'outil électrique et informez-en votre employeur. Vous devez également consulter un médecin auprès d'un professionnel de la santé qualifié.
- Utilisez et entretenez l'outil conformément aux recommandations du présent manuel pour éviter toute augmentation inutile des vibrations.
- Choisissez, entretenez et remplacez l'outil utilisé et son consommable comme recommandé dans ce manuel, afin d'éviter une augmentation inutile des niveaux de vibration;
- Supportez le poids de l'outil dans un support, un tendeur ou un équilibreur, car l'opérateur peut alors utiliser une prise plus légère pour soutenir l'outil.
- Tenez l'outil avec une prise légère mais sûre, en tenant compte des forces de réaction de la main, car le risque de vibration est généralement plus élevé lorsque la force de préhension est élevée.

7.2.3 CONSIGNES DE SÉCURITÉ ADDITIONNELLES POUR LES OUTILS PNEUMATIQUES - RISQUES D'ALIMENTATION EN AIR ET DE CONNEXION

- L'air sous pression peut causer des blessures graves.
- Coupez toujours l'alimentation en air, purgez le tuyau de la pression et débranchez l'outil avant de changer les accessoires ou d'effectuer des réparations
- Ne jamais diriger l'air sur vous-même ou sur une autre personne.
- Le fait de fouetter les flexibles peut provoquer des blessures graves. Vérifiez toujours que les flexibles et les raccords ne sont pas desserrés.
- Si vous utilisez des raccords universels à visser (raccords à griffes), des goupilles de verrouillage doivent être installées.
- Utilisez des câbles de sécurité anti-chute pour vous protéger contre une éventuelle rupture du tuyau ou de l'outil.
- Ne transportez jamais un outil pneumatique par le tuyau.

AVERTISSEMENTS IMPORTANTS PERCEUSES



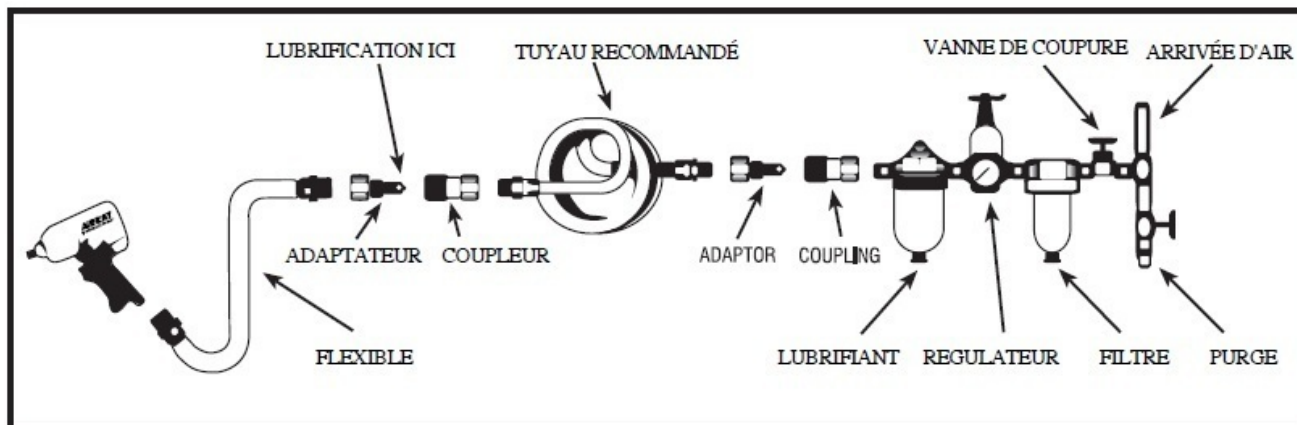
1. Retirez la clé du mandrin avant le début du forage.
2. Un couple de réaction élevé peut être développé en cas de calage, qui peut être causé par des charges excessives appliquées au trépan de forage, par le trépan s'accrochant au matériau à percer ou par le trépan traversant le matériau à percer.
3. Dans les cas où les moyens d'absorption du couple de réaction sont requis, il est recommandé d'utiliser un bras de suspension chaque fois que cela est possible. Si cela n'est pas possible, des poignées latérales sont recommandées pour les outils à étui droit et les outils à poignée pistolet. Dans tous les cas, il est recommandé d'utiliser un moyen pour absorber le couple de réaction supérieur à 4 Nm pour les outils droits et supérieur à 10 Nm pour les outils à poignée pistolet.
4. Gardez les mains éloignées du mandrin rotatif et du foret.

SPECIFICATIONS

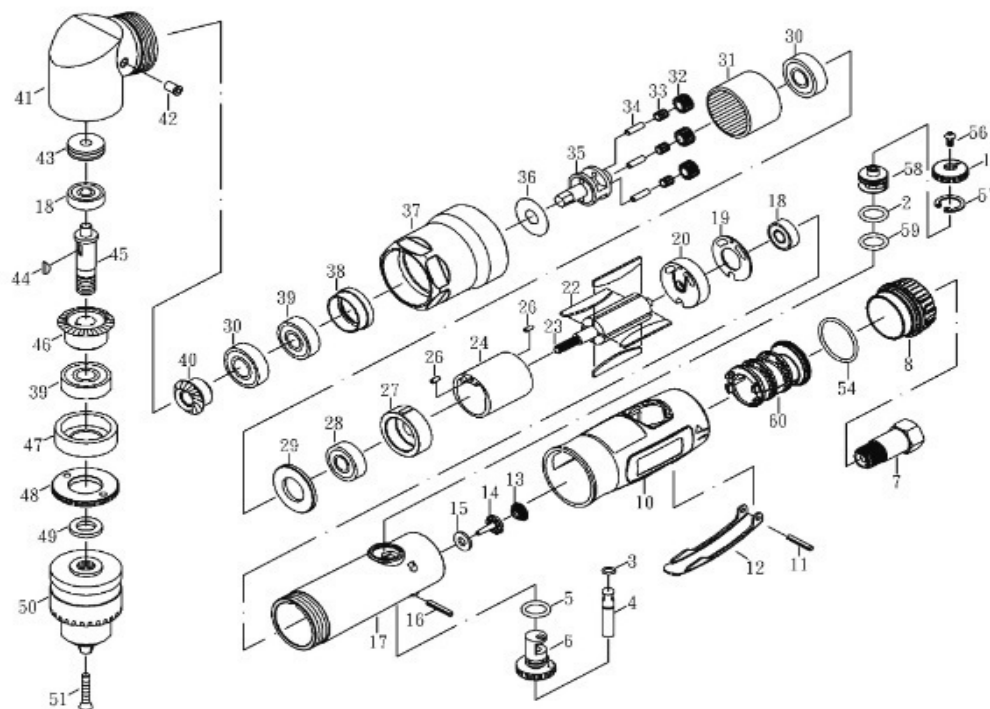
Modèle	Vitesse de rotation tr/min	Puissance moteur HP	Taille de mandrin	Entrainement	Echappement	Poids	longueur	Conso d'air en l/min	Diamètre tuyau	Diamètre entrée d'air
4337	1600	5/8.	3/8.	Spirale	Arrière	1088 g	21,1 cm	169	3/8.	1/4.

RÉSEAU D'AIR

Les outils de cette classe fonctionnent sur une large plage de pression d'air. Il est recommandé que la pression d'air de ces outils mesure 6,2 BAR au niveau de l'outil fonctionnant librement. Une pression d'utilisation plus élevée et un air sale réduiront la durée de vie de l'outil en raison d'une usure plus rapide et peuvent créer une situation dangereuse et annuler la garantie. La présence d'eau dans la conduite d'air peut endommager l'outil. Videz le réservoir d'air du compresseur quotidiennement. Nettoyez le tamis du filtre d'entrée d'air au moins une fois par semaine. La procédure de raccordement recommandée peut être consultée dans l'illustration ci-dessous. L'entrée d'air, utilisée pour connecter l'alimentation en air, a un filetage standard de 1/4" NPT / BSP. La pression de ligne doit être augmentée pour compenser la perte due à l'utilisation de tuyaux d'air inhabituellement longs (plus de 8 m). Le diamètre minimum du tuyau doit être de 3/8 et les raccords doivent avoir les mêmes dimensions intérieures.



Vue éclatée et liste des pièces détachées



REF NO	PARTS NO	DESCRIPTION	Q'TY
1	9ST25101A-2	REGULATOR	1
2	9ST25102	O-RING	1
3	90B-04	O-RING	1
4	90B-05	VALVE STEM	1
5	90B-02	O-RING	1
6	9CT25106-1	REGULATOR	1
7	9ST25107A	AIR INLET	1
8	9ST25108B	EXHAUST SLEEVE	1
10	9ST250R10	PROTECTING RUBBER	1
11	912012.1	PIN	1
12	9ST25112C	LEVER	1
13	9ST288314	SPRING	1
14	9ST288315	VALVE	1
15	9ST288316	WASHER	1
16	9ST25116A	PIN	1
17	9ST25117-1	HOUSING	1
18	922536A	BEARING	2
19	9ST25119	WASHER	1
20	9ST25120A	REAR PLATE	1
22	921317-1	ROTOR BLADE	4
23	9ST25723	ROTOR	1
24	9ST21315A	CYLINDER	1
26	970018-1	PIN	2
27	9ST21319A	FRONT PLATE	1
28	921024	BEARING	1
29	950310	WASHER	1
30	90B-31	BEARING	2

REF NO	PARTS NO	DESCRIPTION	Q'TY
31	9ST22727	GEAR LINK	1
32	9ST165029	IDLER GEAR (16T)	3
33	9ST165052	NEEDLE BEARING	3
34	970028-1	IDLER GEAR PIN	3
35	9ST22730	IDLE GEAR PLATE	1
36	9ST29733	WASHER	1
37	9ST25737	CLAMP NUT	1
38	922531	BEARING BUSHING	1
39	970048A	BEARING	2
40	922534	BEVEL GEAR (15T)	1
41	9ST22535B	ANGLE HOUSING	1
42	921029	OIL CUP	1
43	9ST165041	BEARING	1
44	9ST70407	KEY	1
45	9ST165043	SHAFT	1
46	922538	BEVEL GEAR (30T)	1
47	9ST22540A	BEARING BUSHING	1
48	9ST22541A	CLAMP NUT	1
49	9ST22542A	WASHER	1
50	5950	3/8" CHUCK W/ KEY	1
51	921331-1	CHUCK SCREW	1
54	9LDB250R45	O-RING	1
56	981447	SCREW	1
57	9ST25148	SNAP RING	1
58	9ST25101A-1	REGULATOR	1
59	9ST25150	O-RING	1
60	9ST25160	MUFFLER	1

MAINTENANCE

D'autres facteurs extérieurs à l'outil peuvent entraîner une perte de puissance ou une action erratique.

La réduction du débit du compresseur, un drainage excessif de la conduite d'air, l'humidité ou la restriction des tuyaux d'air ou l'utilisation de raccords de tuyaux de taille inappropriée ou en mauvais état peuvent réduire l'alimentation en air.

Les dépôts de sable ou de graisse dans l'outil peuvent empêcher le fonctionnement et peuvent être corrigés en nettoyant le filtre à air et en nettoyant l'outil avec du solvant pour graisse huileuse ou un mélange équivalent d'huile SAE # 10 et de kérosène. Si les conditions extérieures sont correctes et que l'outil est hors garantie, débranchez-le du tuyau, désassemblez l'outil, remplacez les vis sans fin ou les pièces endommagées, nettoyez, réassemblez et lubrifiez à nouveau, ou apportez l'outil à n'importe quel réparateur agréé. Pour les outils dans la période de garantie, envoyez l'outil directement au Centre de garantie.

LUBRIFICATION

Assurez-vous que la conduite d'air est fermée et que l'air est purgé avant de retirer cet outil ou de changer les douilles. Cela empêchera l'outil de fonctionner si la gâchette est accidentellement engagée. L'utilisation d'un filtre-régulateur-lubrificateur en ligne est recommandé car il augmente la durée de vie de l'outil et le maintient en bon fonctionnement de manière prolongée. Vérifiez régulièrement et remplissez le lubrificateur en ligne avec de l'huile pour outils pneumatiques. Évitez d'utiliser une quantité excessive d'huile. Réglez le lubrificateur en ligne en plaçant une feuille de papier à côté des orifices d'échappement de l'outil et en maintenant la gâchette appuyée pendant environ 30 secondes. Le lubrificateur est correctement réglé lorsqu'une légère tache d'huile tache le papier. S'il est nécessaire de stocker l'outil pendant une période prolongée (nuit, week-end, etc.), lubrifiez-le généreusement par l'entrée d'air. Utilisez l'outil pendant environ 30 secondes pour vous assurer que l'huile est répartie uniformément dans l'outil. Rangez l'outil dans un environnement propre et sec.

Lubrifiants recommandés:

Huile pour outils pneumatiques ou toute huile de turbine de haute qualité contenant un absorbant d'humidité, un inhibiteur de rouille, un agent mouillant pour les métaux et un additif EP (extrême pression).

GARANTIE AIRCAT

Les outils AIRCAT et NITROCAT sont garantis contre tout défaut de matériau et de fabrication pendant 2 ans à partir de la date d'achat. Nous réparerons ou remplacerons; à notre choix toute pièce ou unité défectueuse qui s'avère défectueuse en matière de fonctionnement pendant cette période de 2 ans.

L'obligation qui précède est la seule responsabilité d'AIRCAT et de Florida Pneumatic en vertu du présent ou toute garantie implicite, en aucun cas il ne pourra être tenu responsable de tout dommage accidentel ou consécutif.

Cette garantie s'applique à l'outil uniquement. La garantie ne s'applique pas aux accessoires /consommables attachés; tels que mandrins de perceuse, des plateaux de support de ponceuse, des dispositifs de retenue pour marteaux pneumatiques et des autres accessoires «en kit» ou tout autre accessoire fourni avec l'outil.

Cette garantie s'applique à l'usure normale, tout abus, utilisation abusive, modification de l'outil ou tentatives de réparation par des centres de réparation non agréés par AIRCAT Pneumatic ne seront pas couverts par cette garantie. Renvoyez votre outil à un centre de réparation agréé AIRCAT, en frais prépayés. Assurez-vous d'inclure votre nom, adresse, de l'achat avec date et description du défaut suspect.

AIRCAT dont la politique est l'amélioration continue du produit se réserve le droit d'apporter des modifications à la conception de la construction à tout moment, sans obligations vis à vis des outils déjà vendus.

Des kits de réglage et de tête sont disponibles pour toutes les clés à chocs AIRCAT PNEUMATIC ainsi que pour les clés à cliquet

Liste des centres de services jointe



AIRCAT

a Division of Florida Pneumatic Manufacturing Corporation

851 Jupiter Park Lane | Jupiter, Florida 33458 | Toll Free (888) 424-7228 | Fax (561) 575-9134 | www.aircat.com